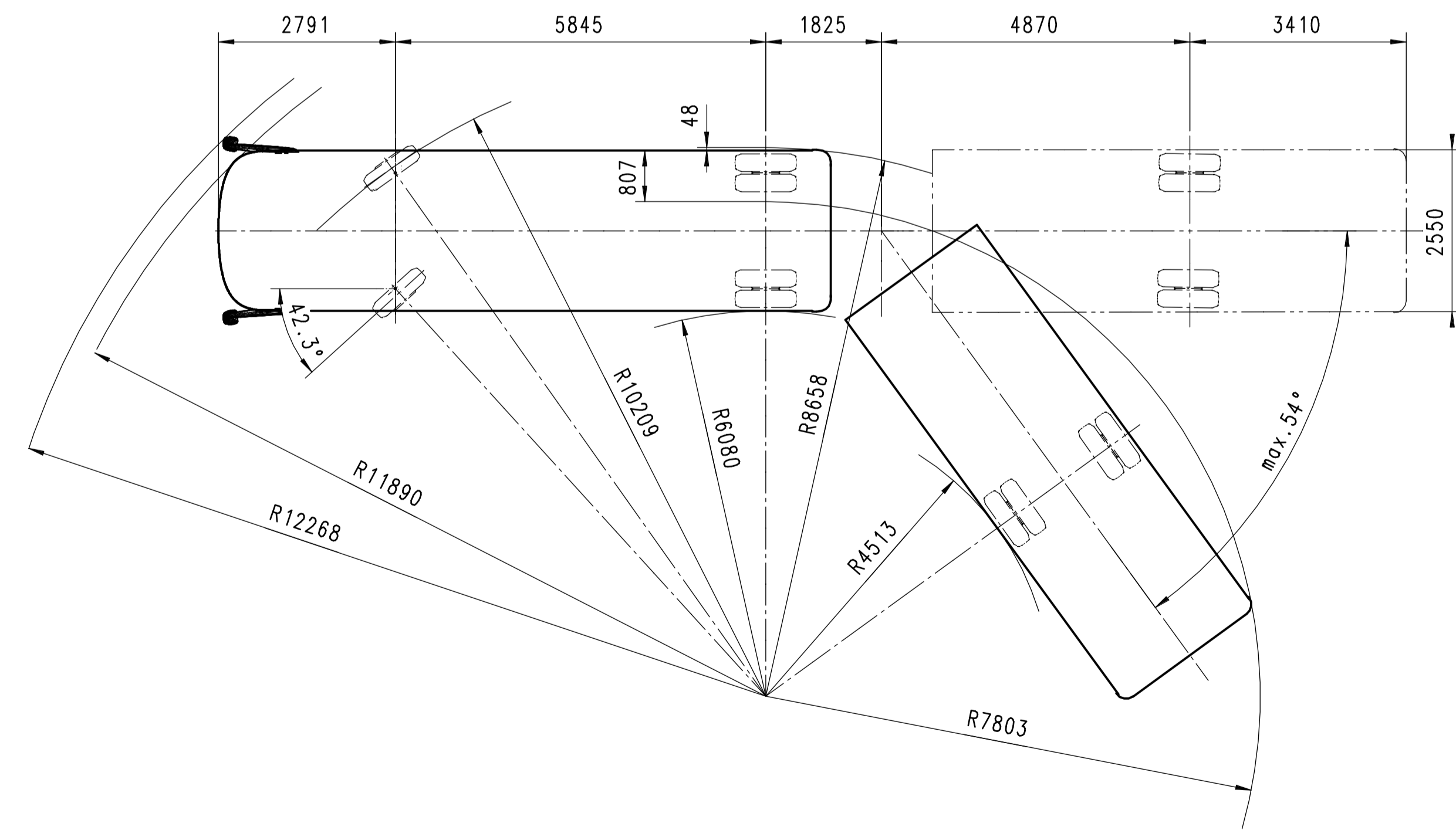
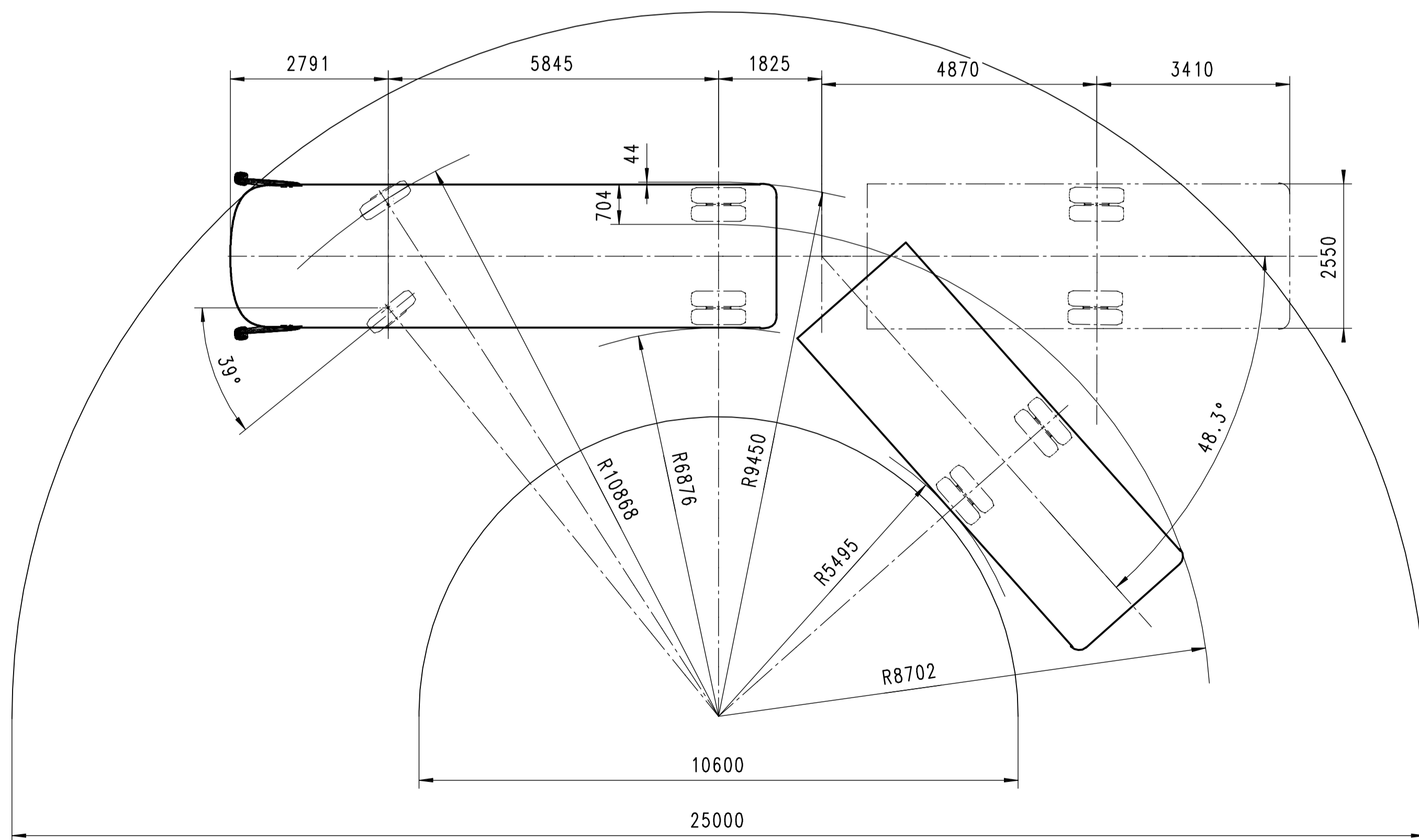


Nach Gesetzgeber
according to law
selon loi

Minimaler Wendekreis
minimal turning circle
schéma de braquage minimal



INDEX	DATUM	VISUM	ÄNDERUNG
B	18.07.18	PHA	Aussenspiegel ergänzt
A	20.06.16	ADB	Textergänzung Swisstrolley5

Allgemeintoleranzen für Längen- und Winkelmasse nach SN EN 22768-1 Genauigkeitsgrad „mittel“.			KW: Für externen Gebrauch: Diese Zeichnung unterliegt NICHT dem Änderungswesen!	Art. Artikelnr. Masstab 1:70 Formel A1
Allgemeintoleranzen für Schweisskonstruktionen nach EN ISO 13920 Toleranzklasse „A“.				
Nicht speziell vermasste Schnitt- und Bohrkonten sind mit min. 0,5mm zu entgrenzen.		Name phg	Datum 12.04.2007	Lenkschema Swisstrolley4 / Swisstrolley5 18.7m BGT-N2D Design Cop
VERTRÄULICH, ALLE RECHTE VORBEHALTEN! Jede Weitergabe oder Vervielfältigung ohne vorherige schriftliche Zustimmung der Carrosserie HESS AG ist verboten! CONFIDENTIAL ALL RIGHTS RESERVED! No part of this drawing may be reproduced or transmitted in any form, without prior written permission of Carrosserie HESS AG!		Bearb. Freig.	CH-4512 BELLACH Dirsp.Zchg.	
			Ers. für	Ers. durch